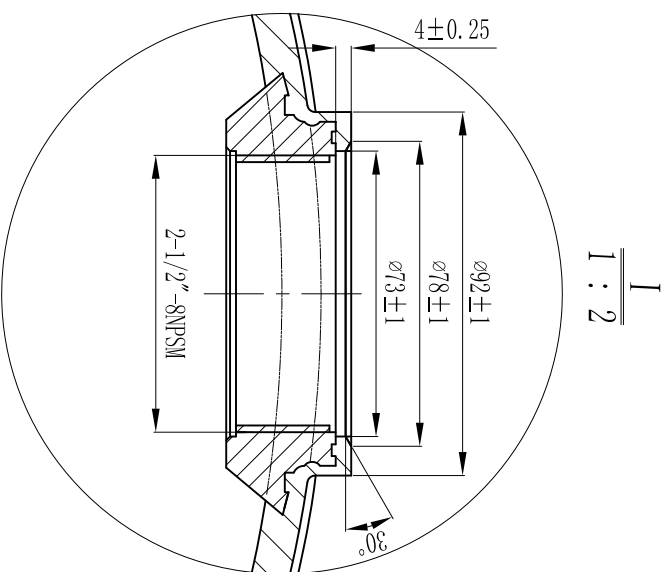
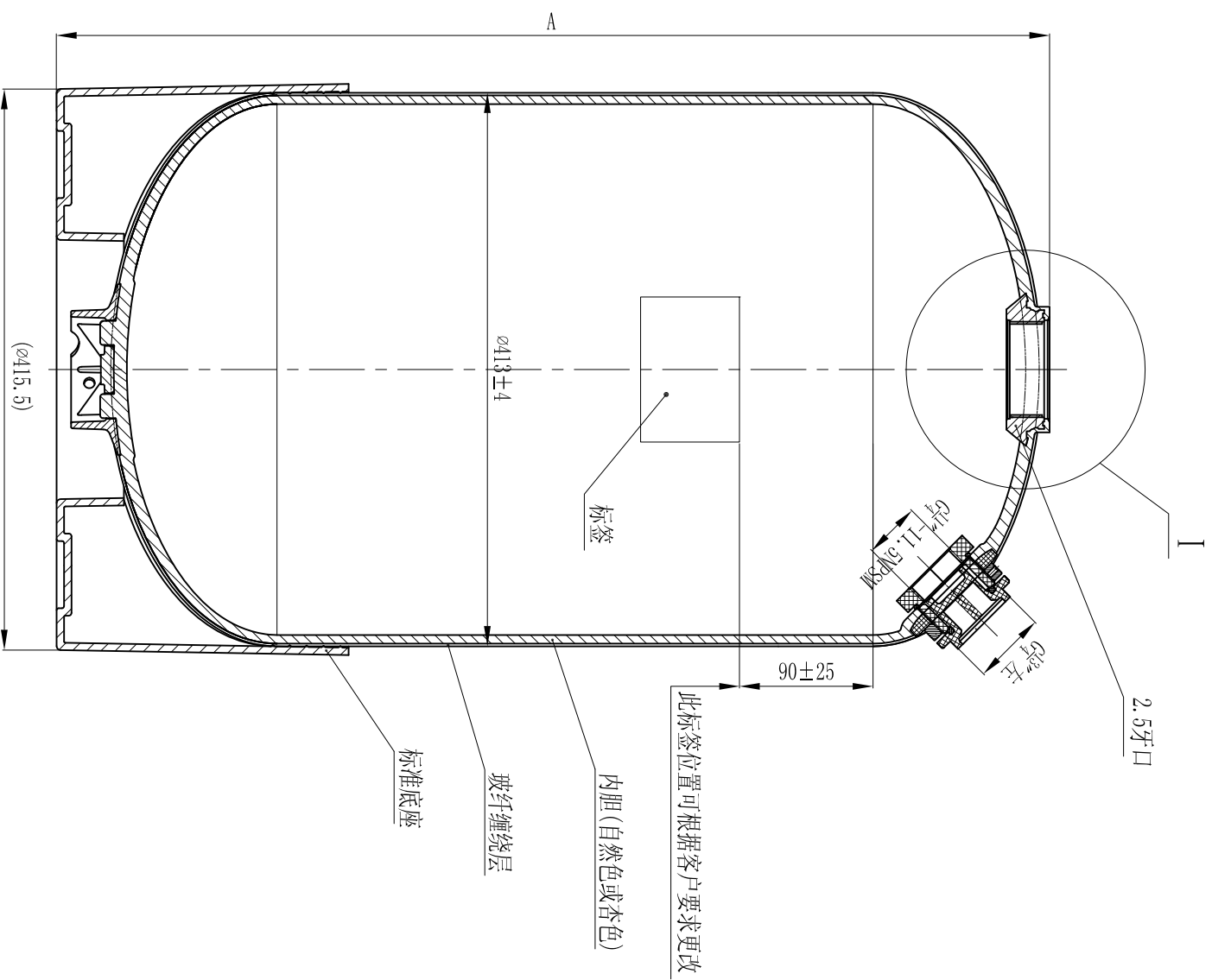


型号	A	容积	重量(kg)
16×28	731±4	74.3L	10.7



- 技术要求:**
1. 容器性能试验方法按NSF/ANSI44-2002《NSF国际标准/美国国家标准》
 2. 容器最大工作压力10.5Bar，最大真空压力127mmHg，水介质温度1°C-49°C，不可盛装腐蚀性液体；
 3. 括号内尺寸仅供参考；

1	桶直接改为413		2011/08/15
0			2007/11/19
更改处描述		签名	日期
参考塑料收缩率 (如有必要):			
签署		日期	
设计	姓名		
审核			
批准			
本产品 (图) 在任何情况下未经唯赛勃公司书面许可不得进行复制或使用的			
比例: 1:5		材料:	型号: 16" (2.5") 玻璃钢容器 (封头开孔)
数量:		重量:	
投影:		电脑编号:	图号: 12161-00
本图中尺寸请勿量取		本图尺寸单位: 毫米 共 1 张 第 1 张	

唯赛勃环保材料制造 (上海) 有限公司

版本号: 1