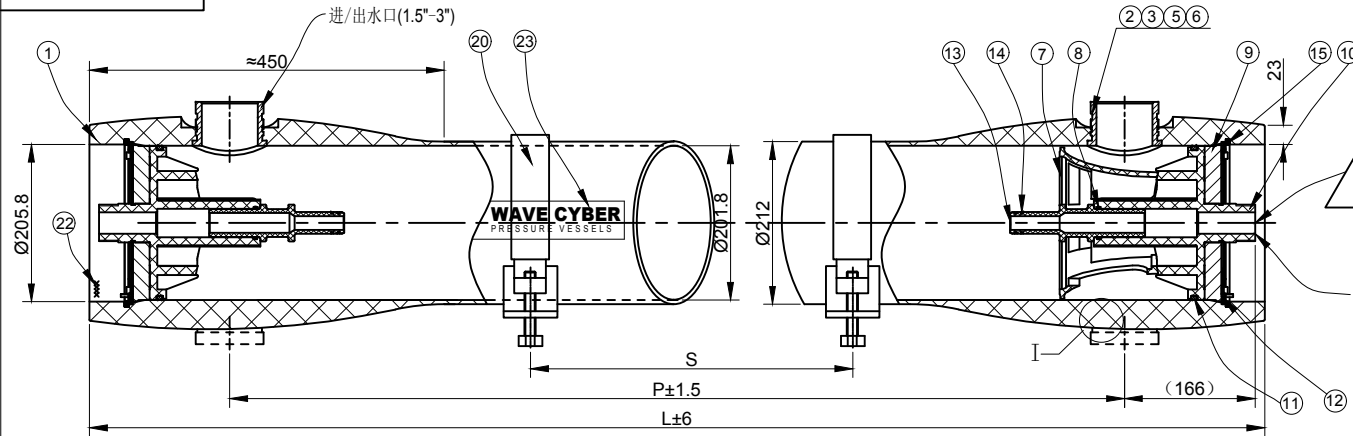
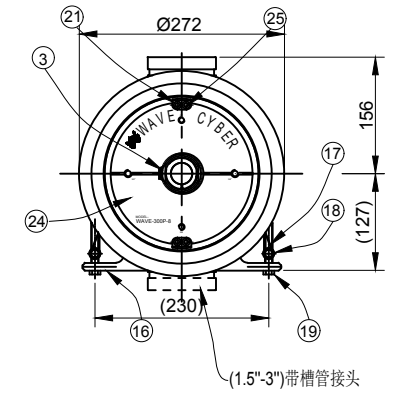


10-10-00-003Z 23300-00-01



警告!
淡水出口内部压力必须不超过125Psi(0.86MPa)

淡水出水口
F---NPT 1" 内螺纹;
G---Rp 1" 内螺纹;
H---由令接头, 用于外径32mm的管道;
J---由令接头, 用于外径1.32"的管道;
V---Mechanical Coupling 1"-ABS;
S---Mechanical Coupling 1"-SS;



承压板	23300-09-01	铝棒	20315	ASME 钢印产品
300PSI	23300-09	铝板	20059	
名称	图号	材料	电脑编号	备注

承压头 300PSI	23300-10-08-02	UF	维特利接头1.5"	11519
	23300-10-09-01	N	NPT 1 1/2" 外螺纹	11525
	23300-10-06-01	M	NPT 1 1/4" 外螺纹	11513
	23300-10-05-01	S	MECHANICAL COUPLING 1"-SS	11494
	23300-10-05-01	V	MECHANICAL COUPLING 1"-ABS	11494
	23300-10-05-01	J	由令接头 (1.32"-美标)	11494
	23300-10-05-01	F	NPT 1" 内螺纹	11494
	23300-10-05-01	G	Rp 1" 内螺纹	11494
23300-10-05-01	H	由令接头 (32mm-国标)	11494	
名称	图号	代号	淡水口规格	电脑编号

侧口 螺母垫片	23100-46-04	3"	20286
	27300-06-03	2.5"	20998
	27300-06-02	2"	20997
	27300-06-01	1.5"	20978
侧口 螺母	27300-05-04	3"	21108
	27300-05-03	2.5"	20996
	27300-05-02	2"	20995
	27300-05-01	1.5"	20977
侧口 密封圈	23450-26-02	3"	10710
	27300-04-03	2.5"	11591
	27300-04-02	2"	11590
	27300-04-01	1.5"	11571
侧口	23300-02-05-03	U 3"	20385
	27300-02-02-02	T 2.5"	21126
	27300-02-01-02	S 2"	21124
	27300-02-03-02	R 1.5"	21125
名称	图号	代号	规格/电脑编号

注: 300Psi压力膜壳的外形有多种规格, 各尺寸见下表:

SHELL Length Code	L Inch (mm)	P Inch (mm)	S Inch (mm)
-1	61.2 (1555)	47 (1194)	1@22 (550)
-1.5	81.2 (2063)	67 (1702)	1@42 (1067)
-2	101.2 (2571)	87 (2210)	1@56 (1422)
-3	141.2 (3587)	127 (3226)	1@80 (2032)
-4	181.2 (4603)	167 (4242)	2@64 (1626)
-5	221.2 (5619)	207 (5258)	2@78 (1991)
-6	261.2 (6635)	247 (6274)	2@92 (2337)
-7	301.2 (7651)	287 (7290)	2@106 (2692)
-7.5	321.2 (8159)	307 (7798)	2@114 (2896)
-8	341.2 (8667)	327 (8306)	2@120 (3048)

25	铝板标签	2	不干胶标签	40232
24	司徽标签	2	不干胶标签	40255
23	产品编号标签	1	铜版纸 20*53	40425
22	十字沉头螺钉	8	不锈钢、M5*14	20833
21	承压板挡块	4	316不锈钢	20183-1
20	箍带护套	2or3	橡胶	10188
19	箍带螺钉	4or6	M8*90 不锈钢	20129
18	箍带螺母	4or6	铜	20123
17	箍带	2or3	304不锈钢	20123
16	底座	2or3	橡胶	10141-1
15	嵌入环	2	316L不锈钢	20072
14	适配器O型圈	4	三元乙丙	10182
13	适配器(Ø29.1)	2	工程塑料	10125
12	挡圈	2	316不锈钢	20025
11	大密封圈	2	三元乙丙	10175
10	承压头(300PSI)	2	工程塑料	见表
9	承压板	2	铝合金	见表
8	承压头O型圈	2	三元乙丙	10181
7	推力环	2	工程塑料	10192
6	侧口螺母垫片	1	304不锈钢	见表
5	侧口螺母	2	304不锈钢	见表
4	轴用弹性挡圈	2	316不锈钢	20107
3	侧口密封圈	2	三元乙丙	见表
2	侧口	2	316L不锈钢	见表
1	膜壳	1	玻纤+环氧	见表
序号	名称	图号	数量	材料与规格/电脑编号

- 技术要求:
- 1、设计压力2.1MPa (300PSI)
 - 2、设计温度65°C (150°F);
 - 3、最低允许温度-7°C (20°F);
 - 4、工作介质为pH值3~10的水;
 - 5、请按照说明书正确操作;
 - 6、零件形式仅供参考, 具体以零部件图纸为准;
 - 7、设计变更不另行通知。

版本号	更改处描述		签名	日期
参考塑料收缩率(如有必要):				
签署			上海唯赛勃环保科技股份有限公司	
设计	姓名	日期	比例: 1:7	材料:
审核			型号: WAVE-300P-8	名称: 300P-8膜壳 Hi-Flo-加长
批准			数量:	重量:
本产品(图)在任何情况下未经唯赛勃公司书面许可不得进行复制或使			投影:	电脑编号: 23300-00-01-01
			图号: 23300-00-01-01	版本号: 2
本图中尺寸请勿量取			本图尺寸单位: 毫米	共 1 张 第 1 张