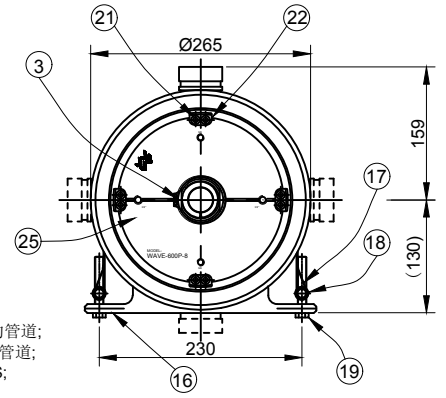
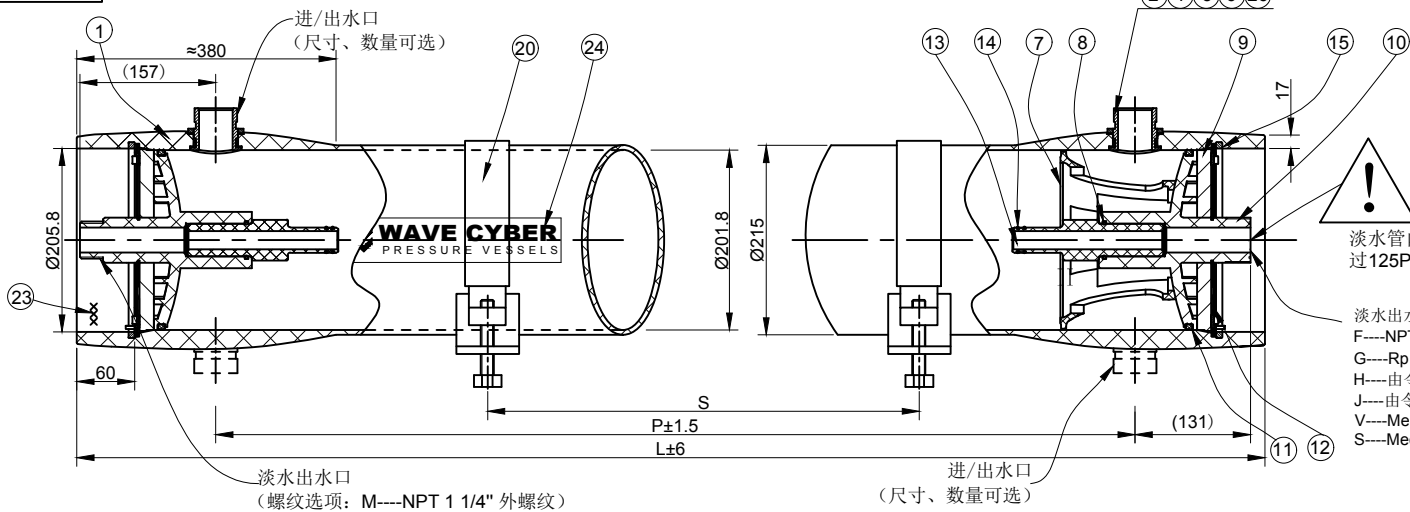


00-009Ez



警告!
淡水管内压力不得超过125Psi(0.86MPa)

淡水出水口
F---NPT 1" 内螺纹;
G---Rp 1" 内螺纹;
H---由令接头, 用于外径32mm的管道;
J---由令接头, 用于外径1.32" 的管道;
V---Mechanical Coupling 1"-ABS;
S---Mechanical Coupling 1"-SS;

侧口异型密封圈	23100-07-02	2.5"	10497	
	23100-07-01	2"	10495	
	23100-07-03	1.5"	10493	
侧口密封垫	27300-04-03	2.5"	11591	
	27300-04-02	2"	11590	
	27300-04-01	1.5"	11571	
侧口垫片	27300-06-03	2.5"	20998	
	27300-06-02	2"	20997	
	27300-06-01	1.5"	20978	
侧口螺母	27300-05-03	2.5"	20996	
	27300-05-02	2"	20995	
	27300-05-01	1.5"	20977	
侧口	23600-02-02-06	T 2.5"	21095	316L
			21078	2205
	23600-02-01-06	S 2"	21093	316L
			21077	2205
	23600-02-03-06	R 1.5"	21091	316L
			21076	2205
膜壳	23600-01-02	2.5"		
	23600-01-01	2"		
	23600-01-03	1.5"		

承压板	23600-09-01	铝板	20316	ASME 钢印产品
600PSI	23600-09	铝棒	20061	
名称	图号	材料	电脑编号	备注

承压头 600PSI	23300-10-08	UF	维持利接头1.5"	10503
	23300-10-09	N	NPT 1 1/2" 外螺纹	10846
	23300-10-06	M	NPT 1 1/4" 外螺纹	10887
	23300-10-05	S	MECHANICAL COUPLING 1"-SS	10072
	23300-10-05	V	MECHANICAL COUPLING 1"-ABS	10072
	23300-10-05	J	由令接头 (1.32"-美标)	10072
	23300-10-05	F	NPT 1" 内螺纹	10072
	23300-10-05	G	Rp 1" 内螺纹	10072
	23300-10-05	H	由令接头 (32mm-国标)	10072
	名称	图号	代号	淡水口规格

注: 600Psi压力膜壳的外形有多种规格, 各尺寸见下表:

SHELL Length Code	L Inch (mm)	P Standard Inch (mm)	S Span Inch (mm)	EMPTY WEIGHT lb (kg)
-1	59.8 (1519)	47 (1194)	1@28 (711)	74.8 (34)
-1.5	79.8 (2027)	67 (1702)	1@42 (1067)	88 (40)
-2	99.8 (2535)	87 (2210)	1@56 (1422)	99 (45)
-3	139.8 (3551)	127 (3226)	1@80 (2032)	123.2 (56)
-4	179.8 (4567)	167 (4242)	2@64 (1626)	147.4 (67)
-5	219.8 (5583)	207 (5258)	2@78 (1981)	171.6 (78)
-6	259.8 (6599)	247 (6274)	2@92 (2337)	195.8 (89)
-7	299.8 (7615)	287 (7290)	2@106 (2692)	220 (100)
-7.5	319.8 (8123)	307 (7798)	2@114 (2896)	233.2 (106)
-8	339.8 (8631)	327 (8306)	2@120 (3048)	244.2 (111)

26 侧口垫片	见'侧口选型表'	2	304不锈钢	见表	
25 铝板标签		2	不干胶标签	40844	
24 司徽标签		2	不干胶标签	40255	
23 产品编号标签		1	铜版纸 20*53	40425	
22 承压头挡块	23300-36-01	8	316不锈钢	20183-1	
21 十字槽沉头螺钉	GB819-85	16	不锈钢、M5*14	20833	
20 箍带护套	23300-19	2or3	橡胶	10188	
19 箍带螺钉		4or6	M8*120 不锈钢	21059	
18 箍带螺母	23300-18	4or6	铜	20123	
17 箍带	23300-17	2or3	304不锈钢	20123	
16 底座	23300-16	2or3	橡胶	10141-1	
15 嵌入环	23450-15	2	316L不锈钢	20073	
14 适配器O型圈	23300-14	4	三元乙丙	10182	
13 适配器	23300-13	2	工程塑料	10125	
12 挡圈	23300-12	2	316不锈钢	20025	
11 大密封圈	23300-26	2	三元乙丙	10175	
10 承压头(600PSI)	见'承压头选型表'	2	工程塑料	见表	
9 承压板	见'承压板选型表'	2	铝合金	见表	
8 承压头O型圈	23300-08	2	三元乙丙	10181	
7 推力环	23300-07	1	工程塑料	10192	
6 侧口螺母	见'侧口选型表'	2	304不锈钢	见表	
5 侧口密封垫	见'侧口选型表'	2	三元乙丙	见表	
4 侧口异型密封圈	见'侧口选型表'	2	三元乙丙	见表	
3 轴用弹性挡圈	23300-03	2	316不锈钢	20107	
2 侧口	见'侧口选型表'	2	见'侧口选型表'	见表	
1 膜壳	见'侧口选型表'	1	玻纤+环氧		
序号	名称	图号	数量	材料与规格	电脑编号

技术要求:

- 1、设计压力4.1MPa (600PSI)
- 2、设计温度65°C (150°F);
- 3、最低允许温度-7°C (20°F);
- 4、工作介质为pH值3~10的水;
- 5、请按说明书正确操作;
- 6、零件形式仅供参考, 具体以零部件图纸为准;
- 7、设计变更不另行通知。

版本号	更改处描述		签名	日期
参考塑料收缩率(如有必要):				
签 署				
设计	姓名	日期	上海唯赛勃环保科技有限公司 型号: WAVE-600P-8 名称: 600P-8膜壳	
审核				
批准				
本产品(图)在任何情况下未经唯赛勃公司书面许可不得进行复制或使				
投影:	电脑编号:	图号:	版本号:	
		23600-00	15	
本图中尺寸请勿量取		本图尺寸单位: 毫米 共1张 第1张		